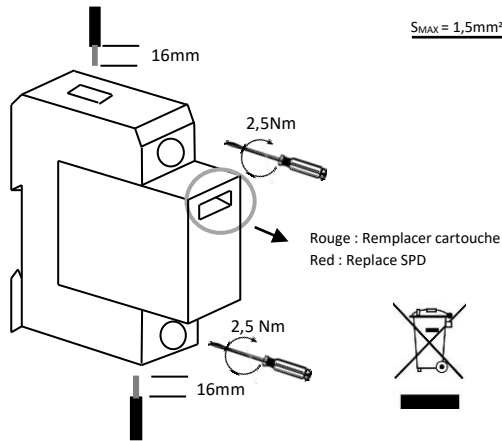


**INSTRUCTIONS POUR L'INSTALLATION**  
**INSTALLATION INSTRUCTIONS**

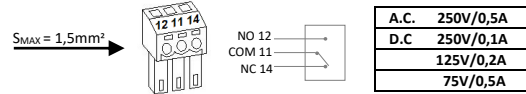


**Série AN50**

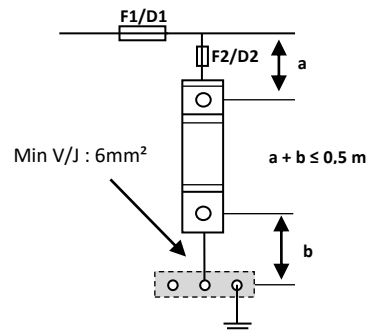
Indication de défaut /  
Remote signalisation indication



Connexion de signalisation à distance « En option »  
Remote signalisation connection



Installation :



Raccordement / connection

	Souple	Rigide
Borne supérieure	min: 2,5 - max: 25mm²	min: 2,5 - max: 35mm²
Borne inférieure	min: 2,5 - max: 25mm²	min: 2,5 - max: 35mm²

Protection fusible ou disjoncteur / Back-up fuse

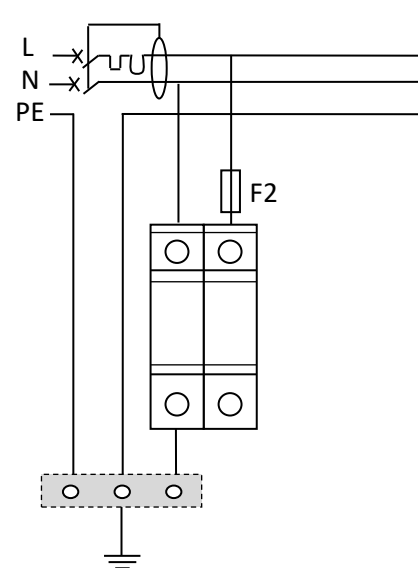
Max	Recommandé	Disjoncteur
Si F1 > 125A Alors F2 < 125A	Si F1 > 63A Alors F2 = 63A	Si D1 > 32A Alors D2 = 32A
Si F1 < 125A Alors F2 < F1	Si F1 < 63A Alors F2 < F1	Si D1 < 32A Alors D2 < D1

Caractéristiques techniques / Technical datas

Uc (AC)	275V/440V	
In (8/20µs)	20kA/pôle	
I <sub>max</sub> (8/20µs)	50kA/pôle	
Montage/Mounting EN60715	Rail DIN 35mm/ 35mm top hat rail	
Dimensions / Dimensions Din 43880	17,5mm/pôle	
Plage de température	-40°C/+80°C	
Normes	- EN 61643-11 - IEC 61643-11	Type 2 Class II

Connexion parafoudre / SPD connections

Disjoncteur différentiel de type S recommandé en régime TT/TN « disjoncteur abonné »

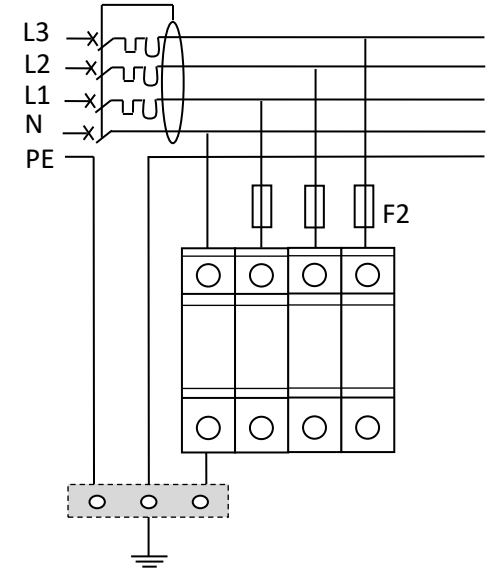


Montage :

- Le montage du parafoudre doit être effectué par du personnel qualifié.
- La protection parafoudre doit être installée en conformité avec les réglementations nationales et en suivant les mesures de protection (CEI 60364-5-534)
- Le parafoudre peut être endommagé s'il est exposé à une charge électrique qui dépasse les valeurs indiquées dans le tableau.
- Toute intervention non autorisée sur le parafoudre annule la garantie.

Traitement du parafoudre en fin de vie :

Le produit peut être démonté et les pièces plastiques et métalliques peuvent être recyclées conformément à la réglementation.



Mounting:

- Mounting of SPD must be carried out by qualified personnel only.
- SPD must be installed in compliance with national regulations and consideration of protection conditions (IEC 60364-5-534)
- SPD can be damaged if it's exposed to electrical loading which exceeds the table values.
- Unauthorized intervention within the SPD cancels the guarantee.

Handling after expiry of life expectancy:

The product can be taken apart and the plastic and metal parts recycled in compliance with local regulation.

Annitor

Mail : [info@annitor.fr](mailto:info@annitor.fr)

Tél : 0475770979