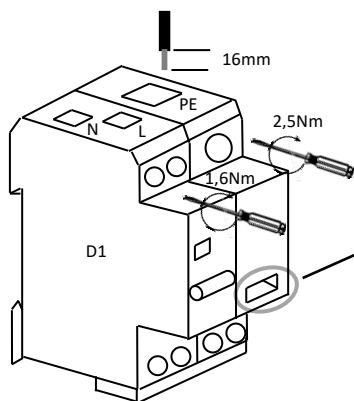


INSTRUCTIONS POUR L'INSTALLATION
INSTALLATION INSTRUCTIONS



Série ANP50

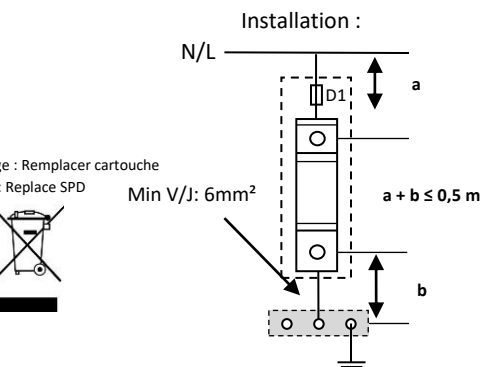
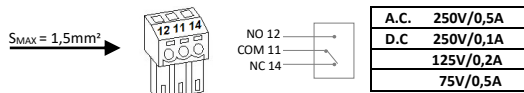
Indication de défaut/
Remote signalisation indication



Raccordement / connection

	Souple	Rigide
Petit bornier N- L disjoncteur monophasé et triphasé compact	2,5 – 10mm ²	2,5-16mm ²
Bornier PE du parafoudre	2,5 – 25mm ²	2,5-35mm ²

Connexion de signalisation à distance «option»
Remote signalisation connection «option»



Disjoncteur associé / circuit breaker mounted

Disjoncteur D1
Calibre : 20A
Courbe C
Icc : 4,5kA

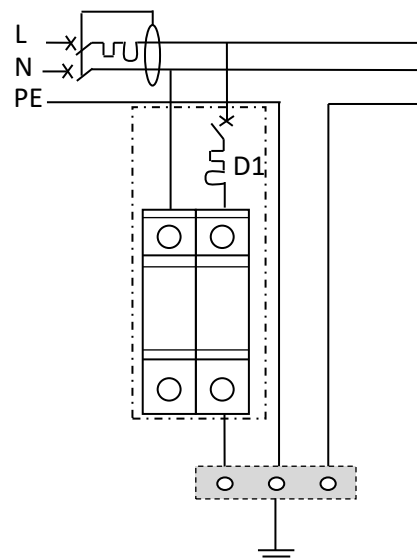
Caractéristiques techniques / Technical datas

Uc (AC)	275/255V	
In (8/20µs)	20kA/pôle	
I _{max} (8/20µs)	50kA/pôle	
Montage/Mounting EN60715	Rail DIN 35mm/ 35mm top hat rail	
Dimensions / Dimensions Din 43880	17,5mm/pôle	
Plage de température	-40°C/+80°C	
Normes	- EN 61643-11	Type 2
	- IEC 61643-11	Class II

Connexion parafoudre / SPD connections

Réseau monophasé / single-phase

Disjoncteur différentiel de type S recommandé en régime TT/TN « disjoncteur abonné »



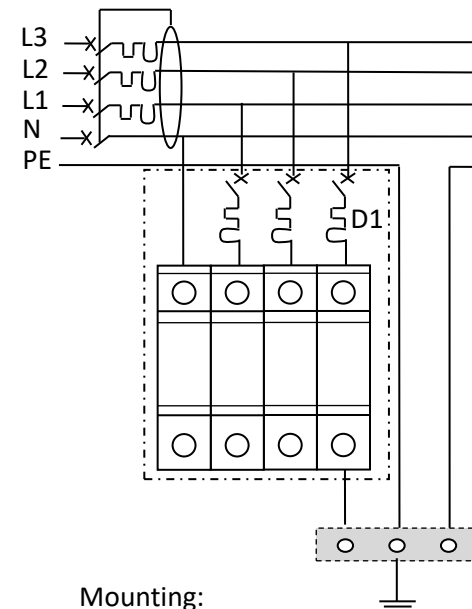
Montage :

- Le montage du parafoudre doit être effectué par du personnel qualifié.
- La protection parafoudre doit être installée en conformité avec les réglementations nationales et en suivant les mesures de protection (CEI 60364-5-534)
- Le parafoudre peut être endommagé s'il est exposé à une charge électrique qui dépasse les valeurs indiquées dans le tableau.
- Toute intervention non autorisée sur le parafoudre annule la garantie.

Traitement du parafoudre en fin de vie :

Le produit peut être démonté et les pièces plastiques et métalliques peuvent être recyclées conformément à la réglementation.

Réseau triphasé + neutre / three-phase + neutral



Mounting:

- Mounting of SPD must be carried out by qualified personnel only.
- SPD must be installed in compliance with national regulations and consideration of protection conditions (IEC 60364-5-534)
- SPD can be damaged if it's exposed to electrical loading which exceeds the table values.
- Unauthorized intervention within the SPD cancels the guarantee.

Handling after expiry of life expectancy:

The product can be taken apart and the plastic and metal parts recycled in compliance with local regulation.

Annitor

Mail : info@annitor.fr

Tél : 0475770979