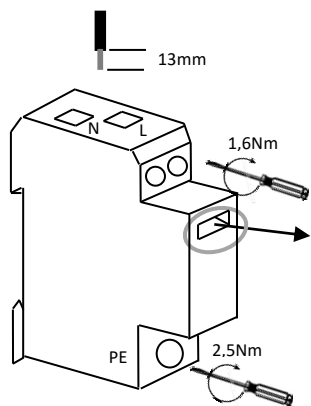


INSTRUCTIONS POUR L'INSTALLATION
INSTALLATION INSTRUCTIONS



Série AN+

Indication de défaut/
Remote signalisation indication

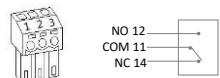


Rouge : Remplacer cartouche
Red : Replace SPD



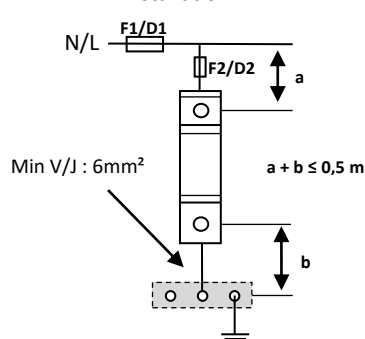
Connexion de signalisation à distance
Remote signalisation connection

$S_{max} = 1,5mm^2$



A.C.	250V/0,5A
D.C	250V/0,1A
	125V/0,2A
	75V/0,5A

Installation :



Raccordement / connection
mounted

	Souple
Capacité bornier L-N	2,5 – 10mm ²
Capacité bornier PE	2,5 – 25mm ²
Raccordement minimum L-N-PE suivant Guide UTE C 15-443	6mm ²

Fusible ou Disjoncteur associé / Circuit breaker

Fusible Max Imax: 40kA	Fusible Max Imax: 20kA	Disjoncteur
Si F1 > 125A Alors F2 < 125A	Si F1 > 63A Alors F2 = 63A	Si D1 > 20A Alors D2 = 20A
Si F1 < 125A Alors F2 < F1	Si F1 < 63A Alors F2 < F1	Si D1 < 20A Alors D2 < D1

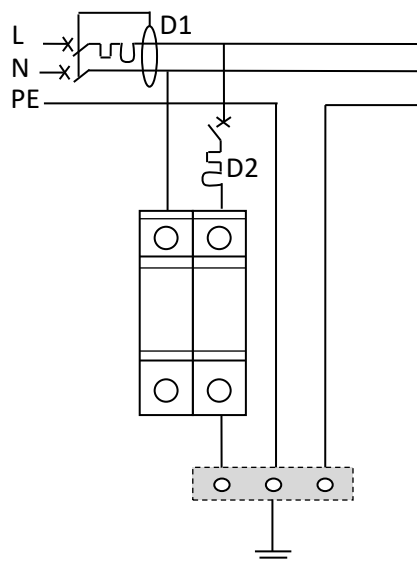
Caractéristiques techniques / Technical datas

Uc (AC)	275V	
In (8/20µs)	10kA/pôle – 20kA/pôle	
Imax (8/20µs)	20kA/pôle – 40kA/pôle	
Montage/Mounting EN60715	Rail DIN 35mm/ 35mm top hat rail	
Dimensions / Dimensions Din 43880	17,5mm/pôle	
Plage de température	-40°C/+80°C	
Normes	- EN 61643-11 - IEC 61643-11	Type 2/Type 3 Class II/Class III

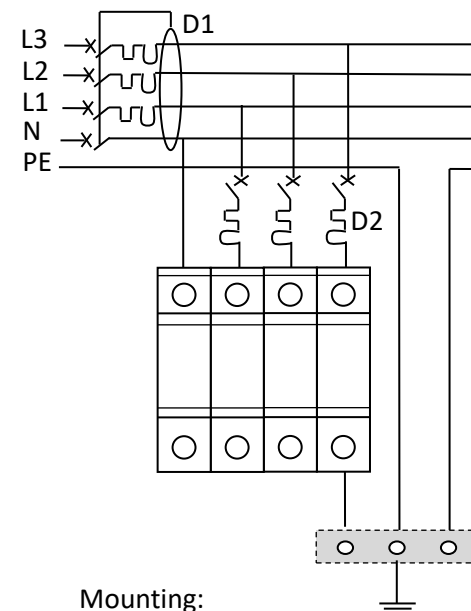
Connexion parafoudre / SPD connections

Réseau monophasé / single-phase

Disjoncteur différentiel de type S recommandé en régime TT/TN « disjoncteur abonné »



Réseau triphasé + neutre / three-phase + neutral



Montage :

- Le montage du parafoudre doit être effectué par du personnel qualifié.
- La protection parafoudre doit être installée en conformité avec les réglementations nationales et en suivant les mesures de protection (CEI 60364-5-534)
- Le parafoudre peut être endommagé s'il est exposé à une tension de service supérieure à la valeur Uc indiquée dans le tableau.
- Toute intervention non autorisée sur le parafoudre annule la garantie.

Traitement du parafoudre en fin de vie :

Le produit peut être démonté et les pièces plastiques et métalliques peuvent être recyclées conformément à la réglementation.

Mounting:

- Mounting of SPD must be carried out by qualified personnel only.
- SPD must be installed in compliance with national regulations and consideration of protection conditions (IEC 60364-5-534)
- SPD can be damaged if it's exposed to working voltage higher than Uc.
- Unauthorized intervention within the SPD cancels the guarantee.

Handling after expiry of life expectancy:

The product can be taken apart and the plastic and metal parts recycled in compliance with local regulation.

Annitor

Mail : info@annitor.fr

Tél : 0475770979