

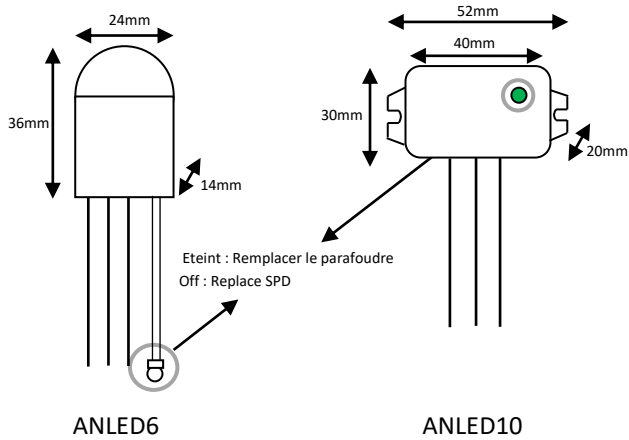
INSTRUCTIONS POUR L'INSTALLATION
INSTALLATION INSTRUCTIONS



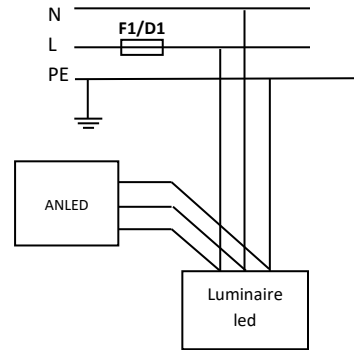
Série ANLED



Raccordement :



Installation :



Ne pas inverser les polarités N-L

Raccordement / connection

	Type	Section
Fil ANLED10	souple	2,5mm ²
Fil ANLED6	rigide	1,5mm ²

Protection fusible ou disjoncteur / Back-up fuse

Fusible	Disjoncteur
F1 = 10A	Si D1 = 10A

Caractéristiques techniques / Technical datas

Uc (AC)	275V	
In (8/20µs)	3 ou 5kA	
I _{max} (8/20µs)	6 ou 10kA	
Plage de température	-40°C/+80°C	
Classe de protection ANLED6	IP20	
Classe de protection ANLED10	IP65	
Normes	- EN 61643-11 - IEC 61643-11	Type 2+3 Class II+III

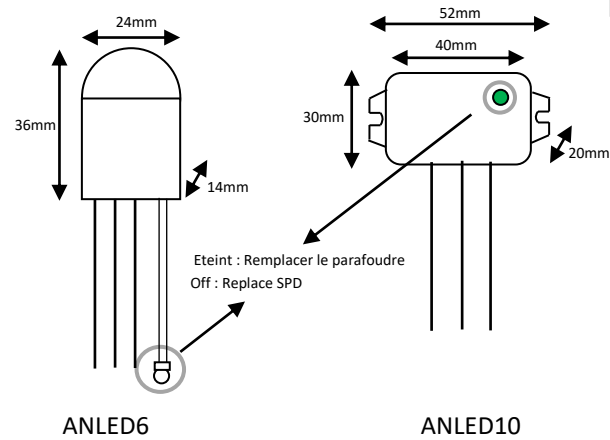
INSTRUCTIONS POUR L'INSTALLATION
INSTALLATION INSTRUCTIONS



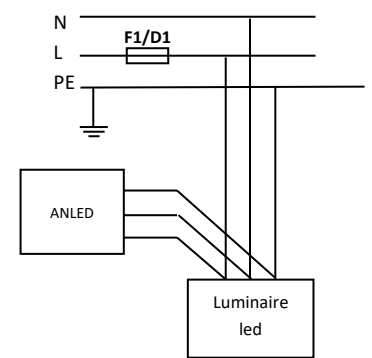
Série ANLED



Raccordement :



Installation :



Ne pas inverser les polarités N-L

Raccordement / connection

	Type	Section
Fil ANLED10	souple	2,5mm ²
Fil ANLED6	rigide	1,5mm ²

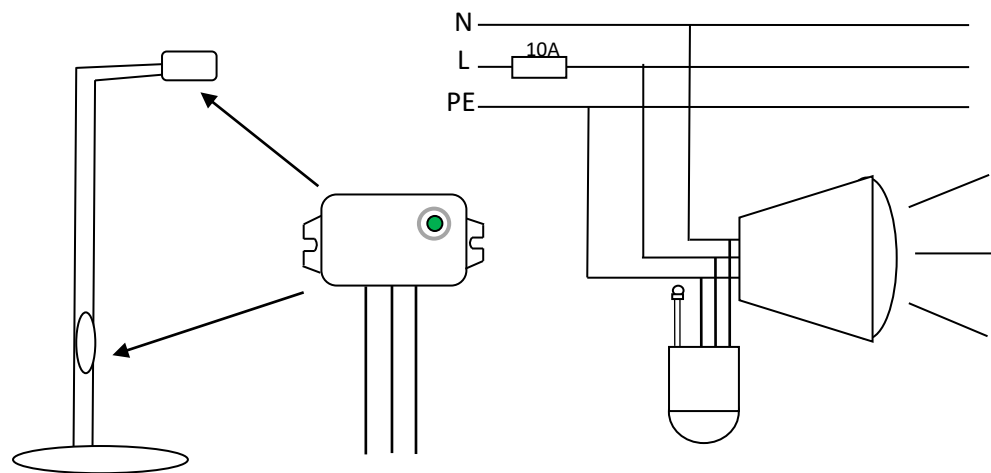
Protection fusible ou disjoncteur / Back-up fuse

Fusible	Disjoncteur
Si F1 = 10A	Si D1 > 10A

Caractéristiques techniques / Technical datas

Uc (AC)	275V	
In (8/20µs)	3 ou 5kA	
I _{max} (8/20µs)	6 ou 10kA	
Plage de température	-40°C/+80°C	
Classe de protection ANLED6	IP20	
Classe de protection ANLED10	IP65	
Normes	- EN 61643-11 - IEC 61643-11	Type 2+3 Class II+III

Emplacements possibles



Montage :

- Le montage du parafoudre doit être effectué par du personnel qualifié.
- La protection parafoudre doit être installée en conformité avec les réglementations nationales et en suivant les mesures de protection (CEI 60364-5-534)
- Le parafoudre peut être endommagé s'il est exposé à une charge électrique qui dépasse les valeurs indiquées dans le tableau.
- Toute intervention non autorisée sur le parafoudre annule la garantie.

Traitement du parafoudre en fin de vie :

Le produit peut être démonté et les pièces plastiques et métalliques peuvent être recyclées conformément à la réglementation.

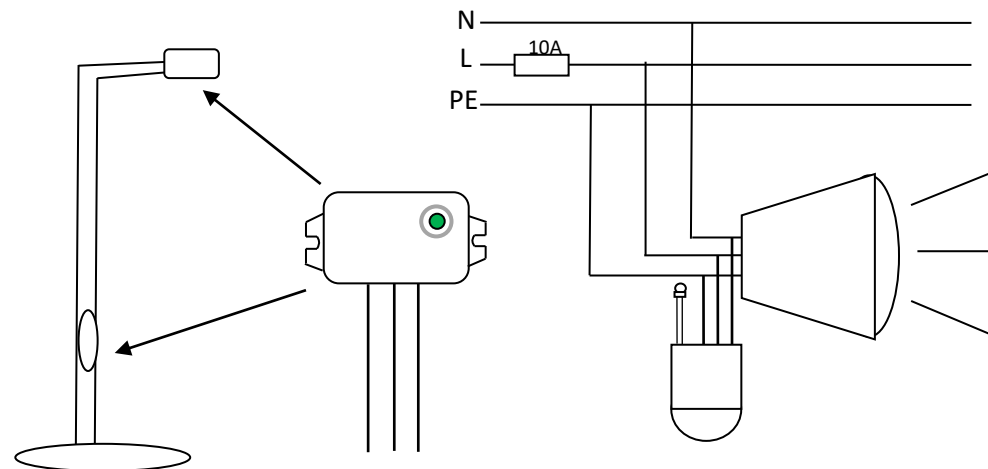
Mounting:

- Mounting of SPD must be carried out by qualified personnel only.
- SPD must be installed in compliance with national regulations and consideration of protection conditions (IEC 60364-5-534)
- SPD can be damaged if it's exposed to electrical loading which exceeds the table values.
- Unauthorized intervention within the SPD cancels the guarantee.

Handling after expiry of life expectancy:

The product can be taken apart and the plastic and metal parts recycled in compliance with local regulation.

Emplacements possibles



Montage :

- Le montage du parafoudre doit être effectué par du personnel qualifié.
- La protection parafoudre doit être installée en conformité avec les réglementations nationales et en suivant les mesures de protection (CEI 60364-5-534)
- Le parafoudre peut être endommagé s'il est exposé à une charge électrique qui dépasse les valeurs indiquées dans le tableau.
- Toute intervention non autorisée sur le parafoudre annule la garantie.

Traitement du parafoudre en fin de vie :

Le produit peut être démonté et les pièces plastiques et métalliques peuvent être recyclées conformément à la réglementation.

Mounting:

- Mounting of SPD must be carried out by qualified personnel only.
- SPD must be installed in compliance with national regulations and consideration of protection conditions (IEC 60364-5-534)
- SPD can be damaged if it's exposed to electrical loading which exceeds the table values.
- Unauthorized intervention within the SPD cancels the guarantee.

Handling after expiry of life expectancy:

The product can be taken apart and the plastic and metal parts recycled in compliance with local regulation.