

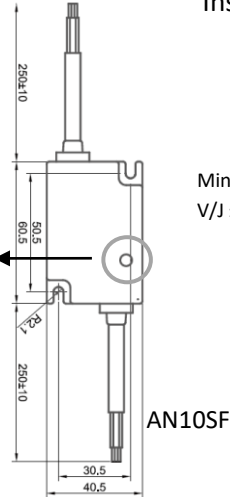
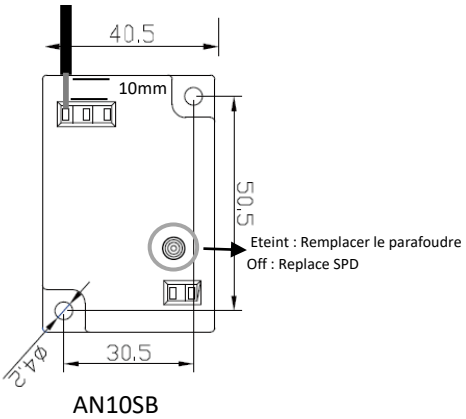
INSTRUCTIONS POUR L'INSTALLATION
INSTALLATION INSTRUCTIONS



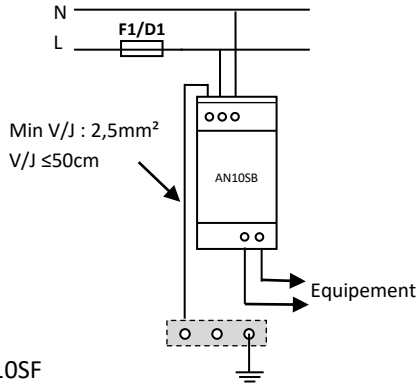
Série AN10S



Raccordement :



Installation :



Ne pas inverser les polarités N-L

Raccordement / connection

	Min	Max
Borne automatique	0,5mm ²	2,5mm ²
Fil	2,5mm ²	

Protection fusible ou disjoncteur / Back-up fuse

Fusible	Disjoncteur
F1 = 10A	Si D1 = 10A

Caractéristiques techniques / Technical datas

Uc (AC)	275V	
In (8/20µs)	5kA/pôle	
I _{max} (8/20µs)	10kA/pôle	
Courant max de la ligne	5A	
Plage de température	-40°C/+80°C	
Normes	- EN 61643-11 - IEC 61643-11	Type 2+3 Class II+III

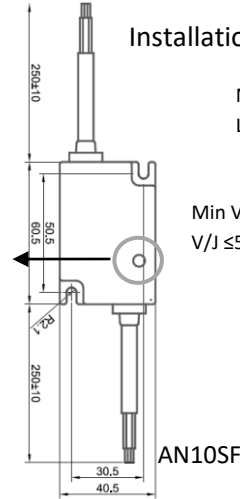
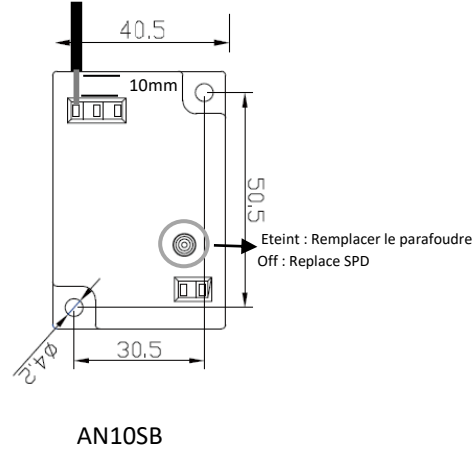
INSTRUCTIONS POUR L'INSTALLATION
INSTALLATION INSTRUCTIONS



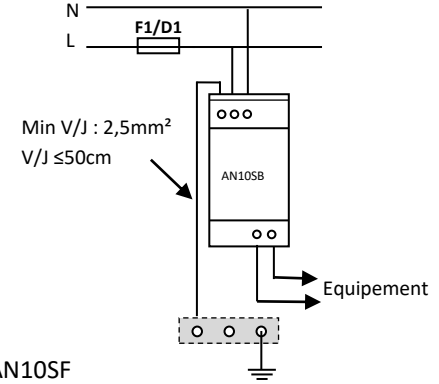
Série AN10S



Raccordement :



Installation :



Ne pas inverser les polarités N-L

Raccordement / connection

	Min	Max
Borne	0,5mm ²	2,5mm ²
Fil	2,5mm ²	

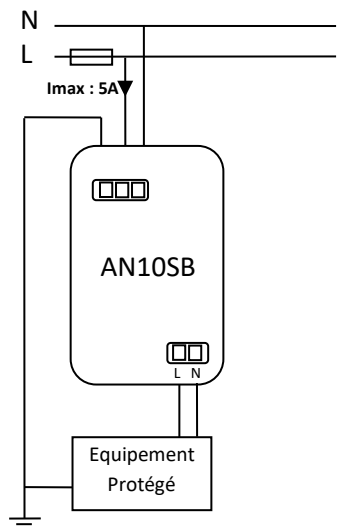
Protection fusible ou disjoncteur / Back-up fuse

Fusible	Disjoncteur
Si F1 = 10A	Si D1 > 10A

Caractéristiques techniques / Technical datas

Uc (AC)	275V	
In (8/20µs)	5kA/pôle	
I _{max} (8/20µs)	10kA/pôle	
Courant max de la ligne	5A	
Plage de température	-40°C/+80°C	
Normes	- EN 61643-11 - IEC 61643-11	Type 2 Class II

Schéma de raccordement sortie bornier



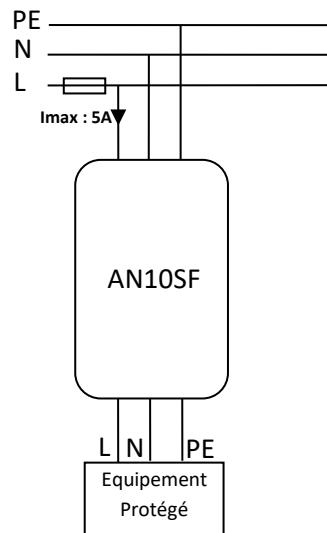
Montage :

- Le montage du parafoudre doit être effectué par du personnel qualifié.
- La protection parafoudre doit être installée en conformité avec les réglementations nationales et en suivant les mesures de protection (CEI 60364-5-534)
- Le parafoudre peut être endommagé s'il est exposé à une charge électrique qui dépasse les valeurs indiquées dans le tableau.
- Toute intervention non autorisée sur le parafoudre annule la garantie.

Traitement du parafoudre en fin de vie :

Le produit peut être démonté et les pièces plastiques et métalliques peuvent être recyclées conformément à la réglementation.

Schéma de raccordement sortie fil



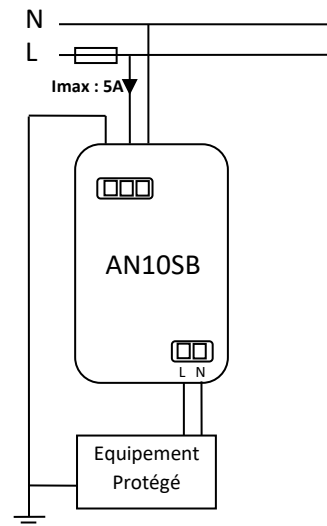
Mounting:

- Mounting of SPD must be carried out by qualified personnel only.
- SPD must be installed in compliance with national regulations and consideration of protection conditions (IEC 60364-5-534)
- SPD can be damaged if it's exposed to electrical loading which exceeds the table values.
- Unauthorized intervention within the SPD cancels the guarantee.

Handling after expiry of life expectancy:

The product can be taken apart and the plastic and metal parts recycled in compliance with local regulation.

Schéma de raccordement sortie bornier



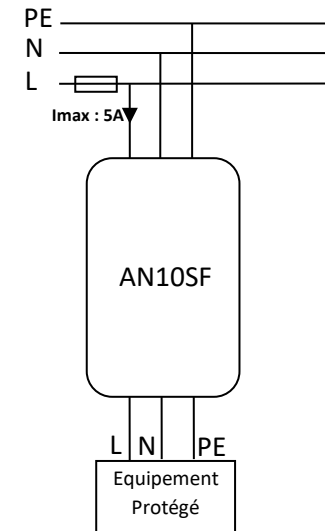
Montage :

- Le montage du parafoudre doit être effectué par du personnel qualifié.
- La protection parafoudre doit être installée en conformité avec les réglementations nationales et en suivant les mesures de protection (CEI 60364-5-534)
- Le parafoudre peut être endommagé s'il est exposé à une charge électrique qui dépasse les valeurs indiquées dans le tableau.
- Toute intervention non autorisée sur le parafoudre annule la garantie.

Traitement du parafoudre en fin de vie :

Le produit peut être démonté et les pièces plastiques et métalliques peuvent être recyclées conformément à la réglementation.

Schéma de raccordement sortie fil



Mounting:

- Mounting of SPD must be carried out by qualified personnel only.
- SPD must be installed in compliance with national regulations and consideration of protection conditions (IEC 60364-5-534)
- SPD can be damaged if it's exposed to electrical loading which exceeds the table values.
- Unauthorized intervention within the SPD cancels the guarantee.

Handling after expiry of life expectancy:

The product can be taken apart and the plastic and metal parts recycled in compliance with local regulation.