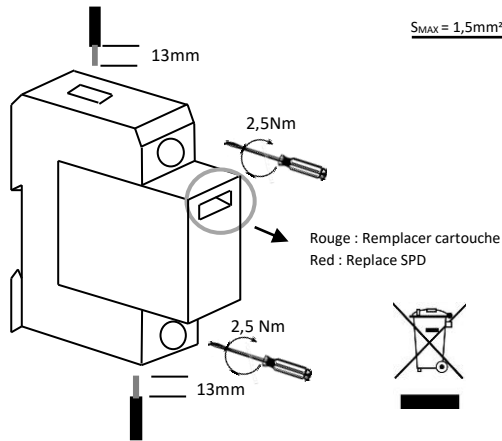


**INSTRUCTIONS POUR L'INSTALLATION**  
**INSTALLATION INSTRUCTIONS**



**Série ANPV**

Indication de défaut/  
Remote signalisation indication



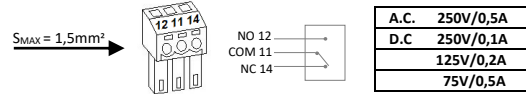
Raccordement / connection

	Souple	Rigide
Borne supérieure	min: 2,5 - max: 25mm <sup>2</sup>	min: 2,5 - max: 35mm <sup>2</sup>
Borne inférieure	min: 2,5 - max: 25mm <sup>2</sup>	min: 2,5 - max: 35mm <sup>2</sup>

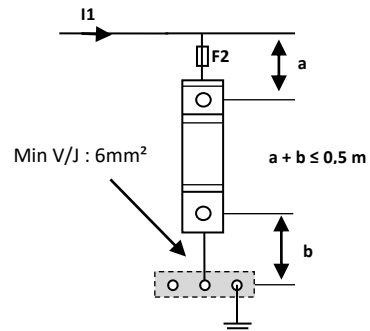
Caractéristiques techniques / Technical datas

Uc (DC)	670V/1060V/1500V	
In (8/20µs)	20kA/pôle	
I <sub>max</sub> (8/20µs)	40kA/pôle	
I <sub>scwpv</sub>	300A pour Uc 670V/1000A pour Uc 1060V	
Montage/Mounting EN60715	Rail DIN 35mm/ 35mm top hat rail	
Dimensions / Dimensions Din 43880	17,5mm/pôle	
Plage de température	-40°C/+80°C	
Normes	- EN 50539-11 - EN 61643-31	Type 2 Class II

Connexion de signalisation à distance « En option »  
Remote signalisation connection



Installation :

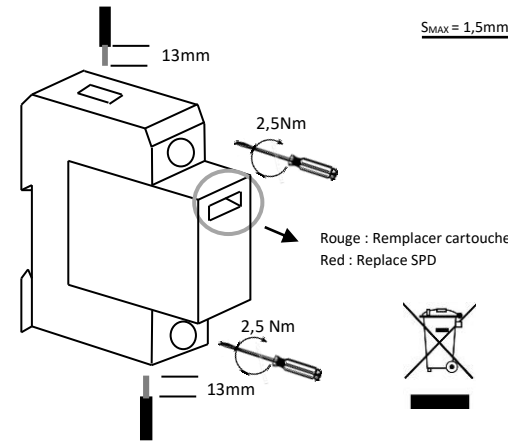


Protection fusible / Back-up fuse

Max
Si I1 > 32A Alors F2 ≤ 32A
Si I1 < 32A Alors No F2

**INSTRUCTIONS POUR L'INSTALLATION**  
**INSTALLATION INSTRUCTIONS**

Indication de défaut/  
Remote signalisation indication



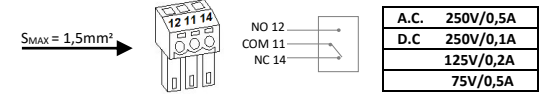
Raccordement / connection

	Souple	Rigide
Borne supérieure	min: 2,5 - max: 25mm <sup>2</sup>	min: 2,5 - max: 35mm <sup>2</sup>
Borne inférieure	min: 2,5 - max: 25mm <sup>2</sup>	min: 2,5 - max: 35mm <sup>2</sup>

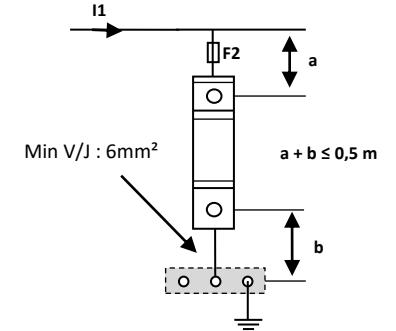
Caractéristiques techniques / Technical datas

Uc (DC)	670V/1060V/1500V	
In (8/20µs)	20kA/pôle	
I <sub>max</sub> (8/20µs)	40kA/pôle	
I <sub>scwpv</sub>	300A pour Uc 670V/1000A pour Uc 1060V	
Montage/Mounting EN60715	Rail DIN 35mm/ 35mm top hat rail	
Dimensions / Dimensions Din 43880	17,5mm/pôle	
Plage de température	-40°C/+80°C	
Normes	- EN 50539-11 - EN 61643-31	Type 2 Class II

Connexion de signalisation à distance « En option »  
Remote signalisation connection



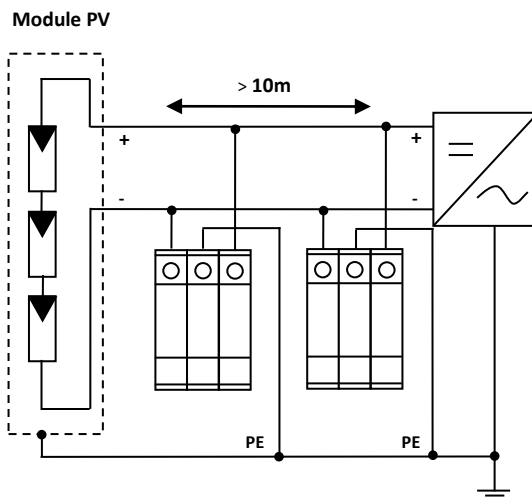
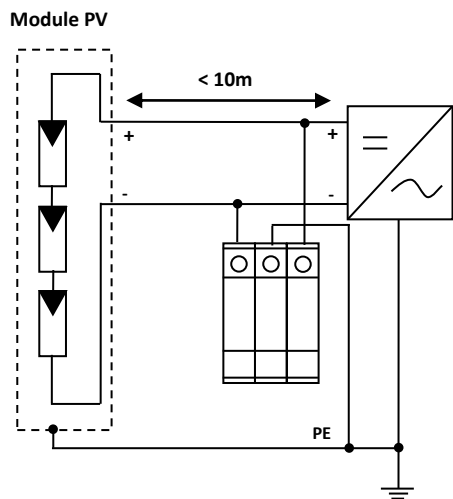
Installation :



Protection fusible / Back-up fuse

Max
Si I1 > 32A Alors F2 ≤ 32A
Si I1 < 32A Alors No F2

## Connexion parafoudre / SPD connections



### Montage :

- Le montage du parafoudre doit être effectué par du personnel qualifié.
- La protection parafoudre doit être installée en conformité avec les réglementations nationales et en suivant les mesures de protection (CEI 60364-5-534)
- Le parafoudre peut être endommagé s'il est exposé à une charge électrique qui dépasse les valeurs indiquées dans le tableau.
- Toute intervention non autorisée sur le parafoudre annule la garantie.

### Traitement du parafoudre en fin de vie :

Le produit peut être démonté et les pièces plastiques et métalliques peuvent être recyclées conformément à la réglementation.

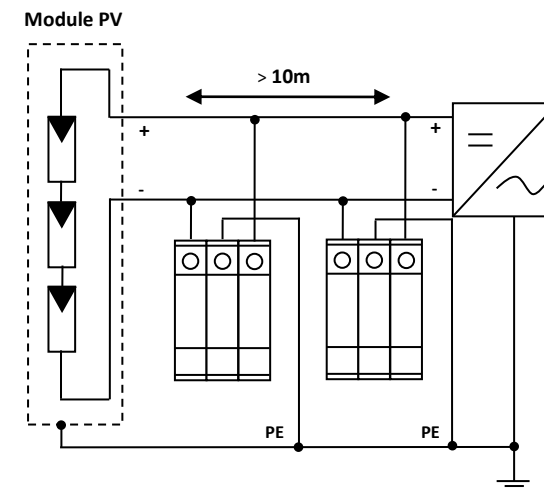
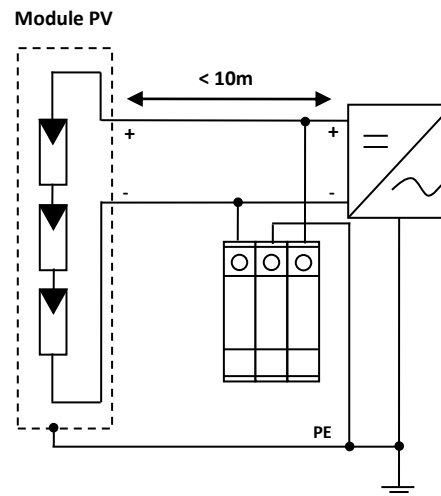
### Mounting:

- Mounting of SPD must be carried out by qualified personnel only.
- SPD must be installed in compliance with national regulations and consideration of protection conditions (IEC 60364-5-534)
- SPD can be damaged if it's exposed to electrical loading which exceeds the table values.
- Unauthorized intervention within the SPD cancels the guarantee.

### Handling after expiry of life expectancy:

The product can be taken apart and the plastic and metal parts recycled in compliance with local regulation.

## Connexion parafoudre / SPD connections



### Montage :

- Le montage du parafoudre doit être effectué par du personnel qualifié.
- La protection parafoudre doit être installée en conformité avec les réglementations nationales et en suivant les mesures de protection (CEI 60364-5-534)
- Le parafoudre peut être endommagé s'il est exposé à une charge électrique qui dépasse les valeurs indiquées dans le tableau.
- Toute intervention non autorisée sur le parafoudre annule la garantie.

### Traitement du parafoudre en fin de vie :

Le produit peut être démonté et les pièces plastiques et métalliques peuvent être recyclées conformément à la réglementation.

### Mounting:

- Mounting of SPD must be carried out by qualified personnel only.
- SPD must be installed in compliance with national regulations and consideration of protection conditions (IEC 60364-5-534)
- SPD can be damaged if it's exposed to electrical loading which exceeds the table values.
- Unauthorized intervention within the SPD cancels the guarantee.

### Handling after expiry of life expectancy:

The product can be taken apart and the plastic and metal parts recycled in compliance with local regulation.