

FICHE PRODUIT



MURJ45POE-B

Parafoudre pour ligne de données

Conforme à la Directive Européenne NF EN 61643-21

➤ **Caractéristiques générales**

- Protection en mode commun et différentiel
- Montage Facile
- Temps de réponse très court
- Faible perte d'insertion
- Faible tension résiduelle
- Faible capacité parasite

➤ **Caractéristiques électriques**

		DATA	POE
Tension nominale d'utilisation U_c	V	6	60
Courant d'écoulement (8 / 20 μ s) nominal - I_n	kA	2,5	2,5
Courant d'écoulement (8 / 20 μ s) maximal - I_{max}	kA	5	5
Tension résiduelle sous (1,5/ 50 μ s) (L-L) (L-PE)	V	<180/600	<180/600
Temps de réponse	ns	< 100	<100
Boîtier modulaire à fixer sur rail DIN		oui	
Dimensions du boîtier (H x P x L)	mm	75 x 51 x 24	
Poids	g	72	

FICHE PRODUIT



MURJ45POE-B

Parafoudre pour ligne de données

Conforme à la Directive Européenne NF EN 61643-21

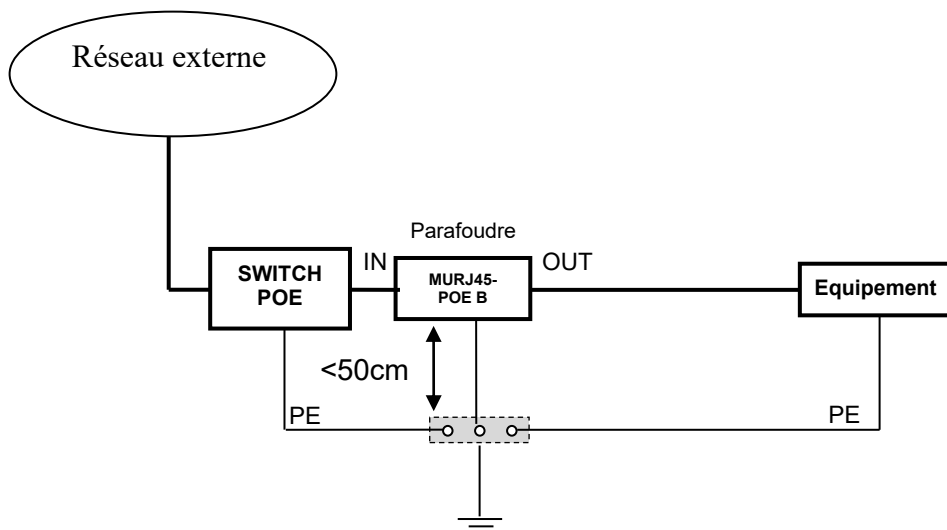
➤ **Caractéristiques générales**

- Protection en mode commun et différentiel
- Montage Facile
- Temps de réponse très court
- Faible perte d'insertion
- Faible tension résiduelle
- Faible capacité parasite

➤ **Caractéristiques électriques**

		DATA	POE
Tension nominale d'utilisation U_c	V	6	60
Courant d'écoulement (8 / 20 μ s) nominal - I_n	kA	2,5	2,5
Courant d'écoulement (8 / 20 μ s) maximal - I_{max}	kA	5	5
Tension résiduelle sous (1,5/ 50 μ s) (L-L) (L-PE)	V	<180/600	<180/600
Temps de réponse	ns	< 100	<100
Boîtier modulaire à fixer sur rail DIN		oui	
Dimensions du boîtier (H x P x L)	mm	75 x 51 x 24	
Poids	g	72	

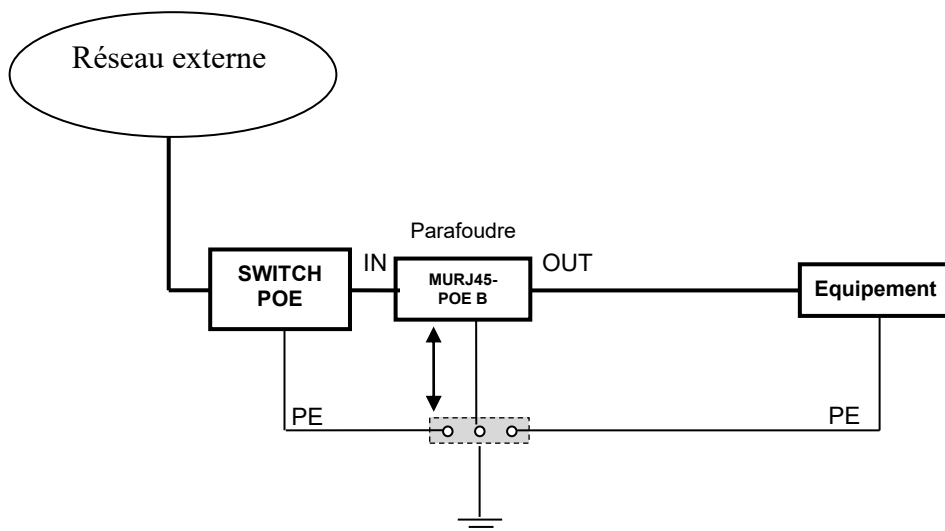
Exemple de raccordement :



Annitor

Tél. : + 33 (0) 4.75.77.09.79 – Email : info@annitor.fr

Exemple de raccordement :



Annitor

Tél. : + 33 (0) 4.75.77.09.79 – Email : info@annitor.fr